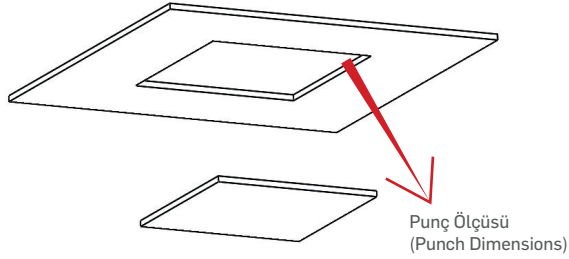


Armatür montajı için tavan boşluğunun açılması
(Installation of the luminaires on the ceiling)

1

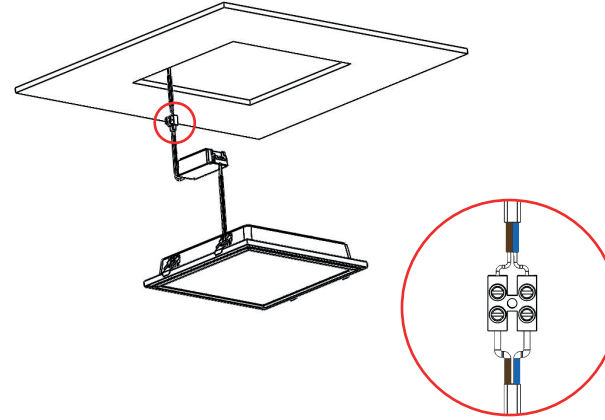


60x60	30x30	30x60	30x120
575x575 mm	275x275 mm	275x575 mm	275x1175 mm

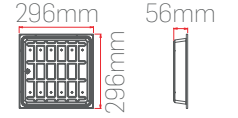
1.2 Belirtilen ölçülere göre tavan boşluğu açılır.
1.2 The ceiling space is opened according to the specified dimensions.

Ana şebekenin armatüre montajı
(Installation of the mains to the luminaires)

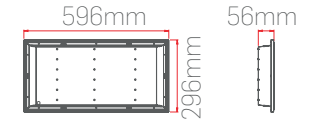
2



2.1 Ana şebeke kablosu klemenslere takılır.
2.1 The mains cable is attached to the terminals.

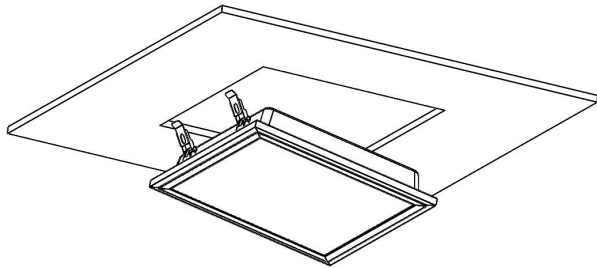


Ağırlık/Weight:0,83 Kg



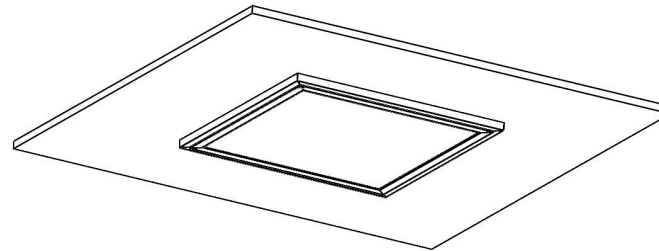
Ağırlık/Weight:1,84 Kg

3

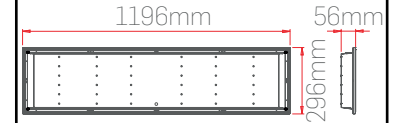


3.1 LED sürücüsü, klemensler ve kablolar tavan boşluğuna hasar görmeyecek şekilde yerleştirilir.
3.1 The LED driver, terminal blocks and cables are placed in the ceiling void without damage.

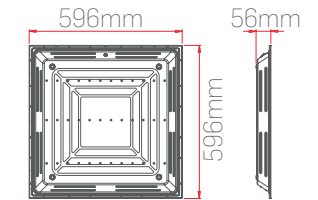
4



4.1 Armatürün yanlarından tavan boşluğu gözükmeyecek şekilde eksenleyiniz.
4.1 Centred the sides of the to reach the luminaires.



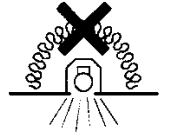
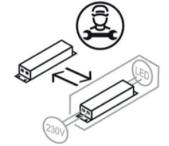
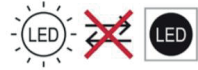
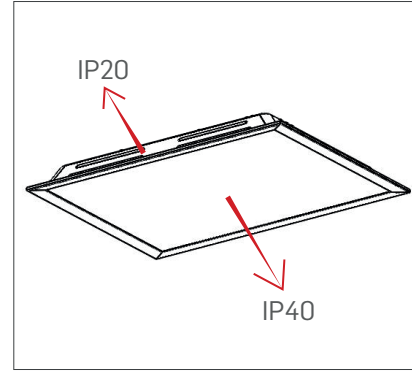
Ağırlık/Weight:2,7 Kg



Ağırlık/Weight:2,93 Kg

ÖZELLİKLER / FEATURES

GÜÇ(WATT)	20W-28W-36W-40W-42W
MODEL NO	PB11-(6060,30120,3030,3060)
GİRİŞ GERİLİMİ (INPUT VOLTAGE)	220-240VAC-50-60Hz
KORUMA SINIFI (PROTECTION CLASS)	CLASS II - IP40/20
ORTAM SICAKLIĞI (MAX. OPERATING TEMP.(ta°)	-20°+45°C



Yalnızca bina içi kullanım amaçlıdır. (For indoor use only.)

GENEL KULLANIM BİLGİLERİ

- 1.Güvenliğiniz için ürünün montajını yapmadan ve kullanmadan önce kullanma kılavuzunu dikkatlice okuyunuz. Aksi takdirde elektrik çarpmasına sebep olabilirsiniz .
- 2.Montaja başlamadan önce sigorta veya şalteri kapalı konuma getiriniz.
- 3.Montajını uzman kişiler tarafından, yerel veya bölgesel kanunlara uygun yapınız .
- 4.Ürün çalışır vaziyette iken söküp takma işlemi gerçekleştirmeyiniz.
- 5.Ürün 220-240VAC/50-60Hz geriliminde çalışır.
- 6.Ürün üzerindeki teknik değişiklikler imalatçıda saklı kalır .İmalatçı tarafından verilen kılavuz ve belgeleri saklayınız .
- 7.Hasarlı, eksik ekipman veya kırılmış ürünleri yetkili servis veya bayiden temin ediniz.
- 8.Ürün Y Tipi bağlantı içerir. (Bu aydınlatma armatürünün harici bükülgen kablo veya kordonu hasarlanırsa; imalatçı veya onun yetkili satıcısı ya da benzeri kalifiye personel tarafından bir tehlikeden kaçınmak için özel olarak değiştirilmelidir.

UYARI

Bu armatürün içinde ki ışık kaynağı sadece imalatçı tarafından ya da imalatçının yetkili servisi ya da eşdeğer nitelikli bir kişi tarafından değiştirilmelidir.

GENERAL INFORMATION

- 1.For your safety, read the instruction manual carefully before installing and using the product. Otherwise, you may cause electric shock.
- 2.Before starting the installation, turn off the power
- 3.Installing must be carried out professionally in accordance with applicable national wiring and electrical operating conditions
- 4.Do not disassemble the product while is the connect to power
- 5.The product operates at 220-240VAC/50-60Hz voltage
- 6.Technical changes on the product are reserved for the manufacturer. Please keep the manual and documentation supplied by the manufacturer
- 7.Obtain the damaged, missing equipment or broken products from original manufacturer
- 8.The product has Y type connection (if the external flexible cable or cord of this luminaire is damaged, it shall be exclusively replaced by the manufacturer or his service agent or a similar qualified person in order to avoid a hazard)

CAUTIONS

The light source contained in this luminaire shall only be replaced by the manufacturer or his service agent or qualified person.

ÜRETİCİ FİRMA / MANUFACTURER

LAMPTIME ELEKTRİK A.Ş.
FEVZİ ÇAKMAK MAH. BÜSAN 4 OSB ÖZLEM CAD.
NO:51 KARATAY/KONYA/TÜRKİYE

Tel / Phone:0.332.345 30 80
FAKS / FAX:0.332.345 49 90
e-posta / e-mail: bilgi@lamptime.com.tr