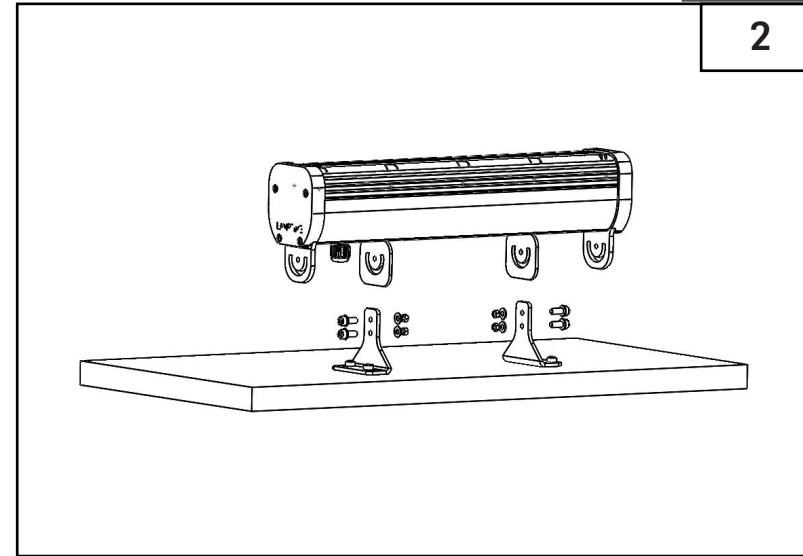


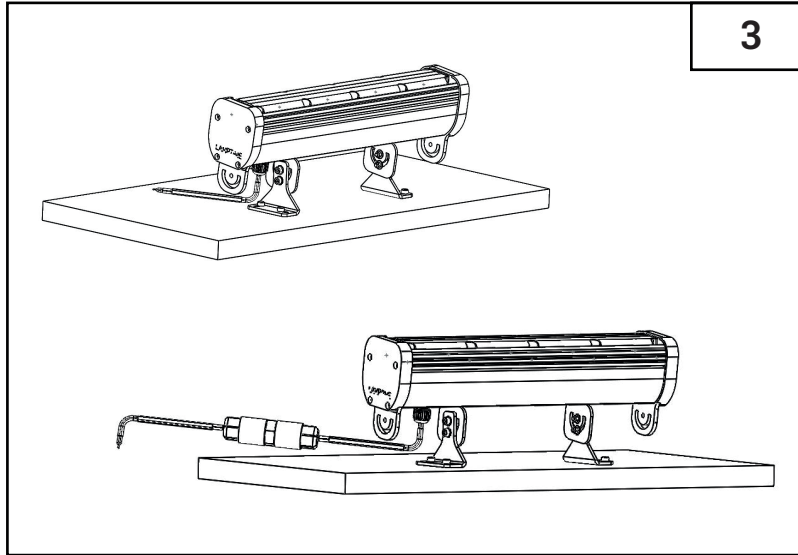
1

- 1.1 Montaj yapılacağı zemin üzerindeki delik konumlarını belirlemek için şablon plakası kullanılır ya da ölçülere uygun bağlantı delikleri delinir.
1.1 Template plate to determine hole positions on the floor to be mounted. It is used or the appropriate connection holes are drilled according to the dimensions.



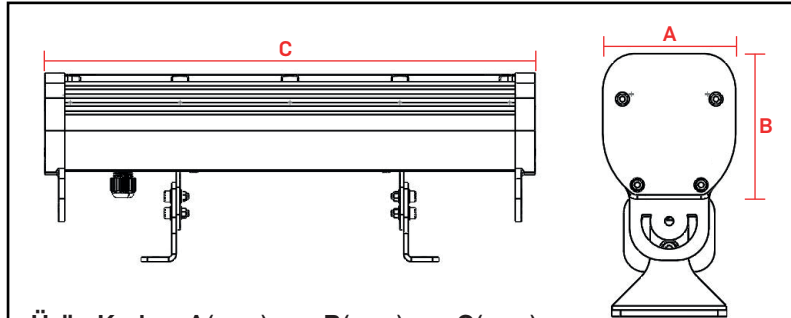
2

- 2.1 Bağlantı civatalarına önce ve sonra düz pul takılarak ürün üzerindeki deliklerden geçerek platform üzerine montajlanır.
2.1 By attaching then flat washers to the connection bolts, it is mounted on the platform by passing through the holes on the product.



3

- 3.1 Ana şebeke kablosu ve LED sürücü kutusu kablosu soket yardımıyla birbirine montajlanır.
Not: Kabloların birbirine bağlanmasına yarayan soket ürün ile birlikte gelmemektedir. Lütfen ürüne uygun, minimum IP68 sertifikalı soket tedarik ediniz. Ya da firmamızla iletişime geçip firmamızdan temin edebilirsiniz.
3.1 Mains cable and LED driver box cable are assembled together with the help of socket.
Note: The side socket is not supplied with the product for connecting the cables. Please supply socket with minimum IP68 certification suitable for the product. Or you can contact our company and get it from our company.

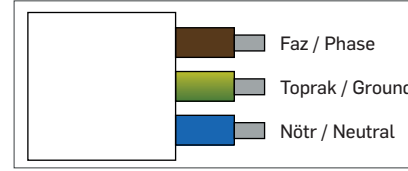


Ürün Kodu	A(mm)	B(mm)	C(mm)
602X06	80	60	185
602X12	80	60	360
602X18	80	60	535
602X24	80	60	720
602X30	80	60	895
602X36	80	60	1070

ÖZELLİKLER / FEATURES

GÜÇ(WATT)	6W-12W-18W-24W-30W-36W
MODEL NO	OW12
GİRİŞ GERİLİMİ (INPUT VOLTAGE)	220VAC-50Hz
KORUMA SINIFI (PROTECTION CLASS)	CLASS I - IP67
ORTAM SICAKLIĞI (MAX. OPERATING TEMP.(ta°)	-20°+45°C

KABLO TALİMATI / WIRING INSTRUCTION



GENEL KULLANIM BİLGİLERİ

1.Güvenliğiniz için ürünün montajını yapmadan ve kullanmadan önce kullanma kılavuzunu dikkatlice okuyunuz. Aksi taktirde elektrik çarpmasına sebep olabilirsiniz .

2.Montaja başlamadan önce sigorta veya şalteri kapalı konuma getiriniz.

3.Montajını uzman kişiler tarafından, yerel veya bölgesel kanunlara uygun yapınız .

4.Ürün çalışır vaziyette iken söküp takma işlemi gerçekleştirmeyiniz.

5.Ürün 220VAC/50Hz geriliminde çalışır.

6.Ürün üzerindeki teknik değişiklikler imalatçıda saklı kalır .İmalatçı tarafından verilen kılavuz ve belgeleri saklayınız .

7.Hasarlı, eksik ekipman veya kırılmış ürünleri orjinal imalatçıdan temin ediniz.

8.Ürün Y Tipi bağlantı içerir. (Bu aydınlatma armatürünün harici bükülgen kablo veya kordonu hasarlanırsa; imalatçı veya onun yetkili satıcısı ya da benzeri kalifiye personel tarafından bir tehlikeden kaçınmak için özel olarak değiştirilmelidir.

UYARI

Bu armatürün içinde ki ışık kaynağı sadece imalatçı tarafından ya da imalatçının yetkili servisi ya da eşdeğer nitelikli bir kişi tarafından değiştirilmelidir.

GENERAL INFORMATION

1.For your safety, read the instruction manual carefully before installing and using the product. Otherwise, you may cause electric shock.

2.Before starting the installation, turn off the power

3.Installing must be carried out professionally in accordance with applicable national wiring and electrical operating conditions

4.Do not disassemble the product while is the connect to power

5.The product operates at 220VAC/50Hz voltage

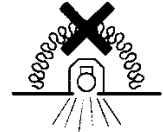
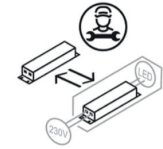
6.Technical changes on the product are reserved for the manufacturer. Please keep the manual and documentation supplied by the manufacturer

7.Obtain the damaged, missing equipment or broken products from original manufacturer

8.The product has Y type connection (if the external flexible cable or cord of this luminaire is damaged, it shall be exclusively replaced by the manufacturer or his service agent or a similar qualified person in order to avoid a hazard)

CAUTIONS

The light source contained in this luminaire shall only be replaced by the manufacturer or his service agent or qualified person.



ÜRETİCİ FİRMA / MANUFACTURER

LAMP TIME ELEKTRİK A.Ş.
FEVZİ ÇAKMAK MAH. BÜSAN 4 OSB ÖZLEM CAD.
NO:51 KARATAY/KONYA/TÜRKİYE

Tel / Phone:0.332.345 30 80

FAKS / FAX:0.332.345 49 90

e-posta / e-mail: bilgi@lamptime.com.tr