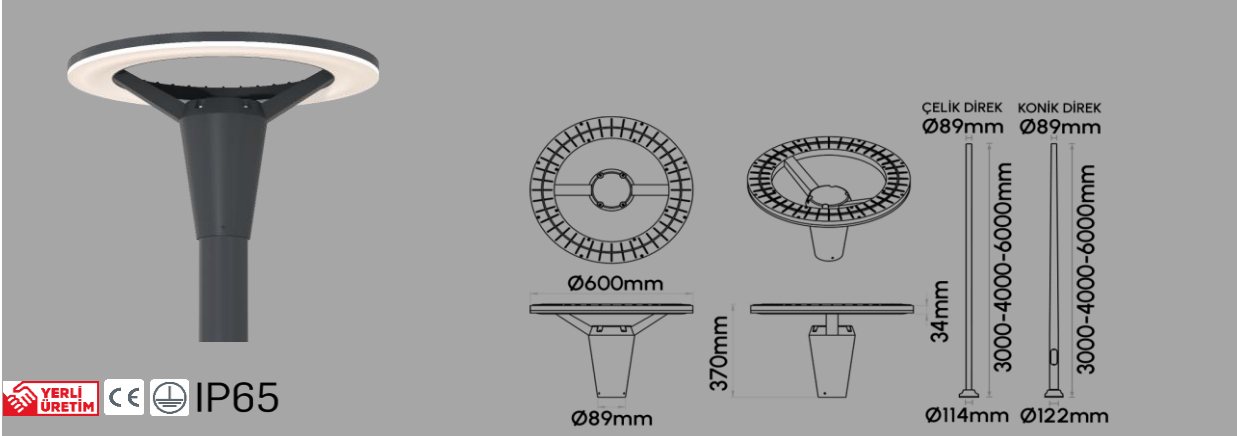


GR10 PEYZAJ LED AYDINLATMA / LANDSCAPE LED LIGHTING



YERLİ ÜRETİM CE IP65

| | | | |
|---|---|---|-------------------|
| ÜRÜN BİLGİSİ/ PRODUCT INFO | ÜRÜN ADI/PRODUCT NAME | PEYZAJ LED AYDINLATMA LANDSCAPE LED LIGHTING | |
| | MODEL NO/ARTICLE NO | GR10 | |
| | GÖVDE/BODY | ELEKTROSTATİK TOZ BOYALI ALÜMİNYUM GÖVDE ELECTROSTATIC POWDER PAINT COATED ALUMINUM HOUSING | |
| | OPTİK/OPTIC KULLANIM ŞEKLİ/FIELDS OF APPLICATION | UV KORUMALI PC OPAL KAPAK / PC OPAL COVER WITH PROTECH PC DİREK MONTAJ / POLE MOUNTING | |
| | LED | MİNİMUM 100.000 SAAT ÖMÜRLÜ SMD MID POWER LED SMD MID POWER LED WITH A MINIMUM LIFETIME OF 100.000 HOURS | |
| ÜRÜN ÖLÇÜLERİ/ PRODUCT DIMENSIONS | ÜRÜN BİLGİLERİ/PRODUCT INFORMATION | 60W Ø600X370 | 90W Ø600X370 |
| | A-UZUNLUK/LENGTH(mm) | 370 | 370 |
| | B-GENİŞLİK/WIDTH(mm) | Ø600 | Ø600 |
| | H-YÜKSEKLİK/HEIGHT(mm) | 3000-4000-6000 | 3000-4000-6000 |
| ELEKTRİKSEL ÖZELLİKLER/ ELECTRICAL SPECS | TÜKETİM GÜCÜ/POWER | 60W | 90W |
| | NOMİNAL GİRİŞ GERİLİMİ/ RATED INPUT VOLTAGE | 220-240VAC | |
| | GİRİŞ GERİLİM ARALIĞI/ RANGE OF INPUT VOLTAGE | 176-264VAC | |
| | FREKANS/FREQUENCY | 50-60Hz | |
| | GÜÇ FAKTÖRÜ/POWER FACTOR(cosφ) | PF>0.96 | PF>0.97 |
| | SÜRÜCÜ ÇIKIŞ VOLTAJI/OUTPUT VOLTAGE | DC 38-62V SELV | DC 32-62V SELV |
| | SÜRME AKIMI/DRIVE CURRENT | 1210-1880mA | 1690-2500mA |
| | SÜRÜCÜ VERİMİ/DRIVER EFFICIENCY | >89% | >91% |
| | THD/TOTAL HARMONIC DISTORTION @Full Load,240VAC | <10% | <10% |
| | LED SÜRÜCÜ KORUMA ÖZELLİKLERİ/LED POWER SUPPLY PROTECTIVE FEATURES | AŞIRI YÜK KORUMA / OVERLOAD PROTECTION AŞIRI GERİLİM KORUMA / OVERVOLTAGE PROTECTION KISA DEVRE KORUMA / SHORT CIRCUIT PROTECTION AŞIRI SICAKLIK KORUMA / OVERHEATING PROTECTION | |
| FOTOMETRİK ÖZELLİKLER/ PHOTOMETRIC SPECS | RENK SICAKLIĞI/(CCT) | 3000K-4000K-6500K | |
| | İŞİK AÇIŞI/BEAM ANGLE | 120° | |
| | İŞİK AKIŞI/LUMINOUS FLUX | 3960 | 5450 |
| | RENKSEL GERİ VERİM/COLOR RENDERING INDEX(CRI) | Ra>80 | Ra>80 |
| | VERİM/EFFICIENCY | 66 lm/W | 60 lm/W |
| | UGR (CIE Pub.117) | 21 | |
| | IEC/EN 62471. FOTOBİYOLOJİK GÜVENLİK/PHOTOBIOLOGICAL SAFETY STANDART IEC/EN 62471 | RG0 | |
| LED ÖMRÜ-L70/LED LIFE TIME-L70 (85°) | ≥ 100.000 Saat/Hours | | |
| KORUMA/PROTECTION | ÇALIŞMA ORTAM SICAKLIĞI/OPERATING TEMPERATURE | -40°C - +60°C | |
| | ÇALIŞMA ORTAM NEM ORANI/OPERATING HUMIDITY | 10%-93%RH | |
| | IP KORUMA/IP PROTECTION | IP65 CLASS I | |
| GÜVENLİK & STANDARTLAR/ SAFETY & STANDARDS | ARMATÜR STANDARDI/LUMINAIRE STANDARDS | TSE (TS EN 60598-2-3) CE (EN 60598-1, EN 60598-2-3) | |
| | SÜRÜCÜ STANDARDI/LED POWER SUPPLY STANDARDS | EN 61347-1; EN61347-2-13; EN62384 | |
| | EMC SÜRÜCÜ STANDARDI/LED POWER SUPPLY STANDARDS | EN61000-4-2,3,4,5,6,11, EN 61547 | |
| | EMI SÜRÜCÜ STANDARDI/LED POWER SUPPLY STANDARDS | EN55015; EN61000-3-2 Class C; EN61000-3-3 | |
| OPSİYONEL ÖZELLİKLER/ OPTIONAL SPECS | DİM/DIMMING (0-10V-DALI-PWM) | ✓ | |
| PAKETLEME BİLGİLERİ/ PACKAGING INFORMATION | KOLİ BOYUTLARI/DIMENSIONS OF CTN | | |
| | KOLİDEKİ MİKTAR/QTY PER CARTON (pcs) | 1 | 1 |
| | UZUNLUK/LENGTH(mm) | 610 | 610 |
| | GENİŞLİK/WIDTH(mm) | 620 | 620 |
| | YÜKSEKLİK/HEIGHT(mm) | 390 | 390 |
| | DESİ/DECI | 49.17 | 49.17 |
| | KOLİ BRÜT AĞIRLIĞI/G.W.of CTN (kg) | 9.87 | 9.87 |

Belirtilen ışık akısı değerlerinde %10 tolerans bulunmaktadır.
The specified luminous flux values may vary by 10%.